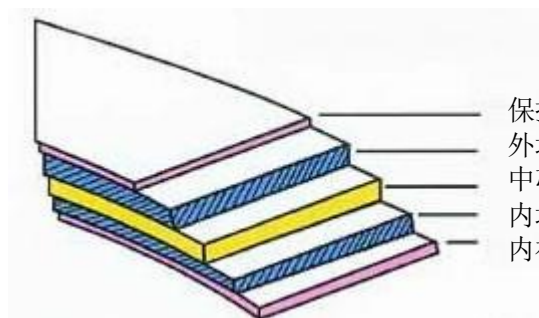


玻璃钢夹砂管 (RPMP)

玻璃钢夹砂管 - 这是一种独特的多层管，以其卓越的强度、优异的液压特性、重量和耐腐蚀性而著称。



保护层 保护性涂层
外增强层 外部增强层
中芯夹砂层 石英砂芯
内增强层 内部增强层
内衬层 内部衬里

产品优点 Product Advantage

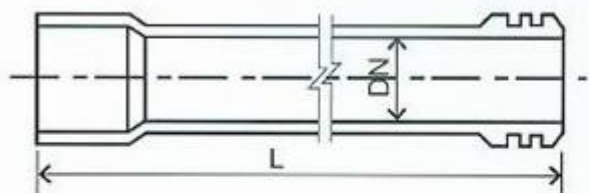
管壁结构示意图
Tube wall structure sketch map



防护层
外增强层
中芯夹砂层

玻璃钢夹砂管 (RPMP) 作为一种新型的复合管材，已逐渐被业内人士所认识，是国家指令性推广的高科技产品，其优越的性能克服了目前传统管材的一些弊端，且综合造价低，成为其替代品。国家建设部、国家建材局等有关部门也将该管道作为一种替代传统管材的新型管材大力推广。目前玻璃

管道 GRP Pipe



注：1. 各种公称直径、压力等级、刚度等级的管道可以任意组合。

2. 非标准公称直径、压力等级、刚度等级的管道我公司也可以根据客户需要进行制作。

Note:

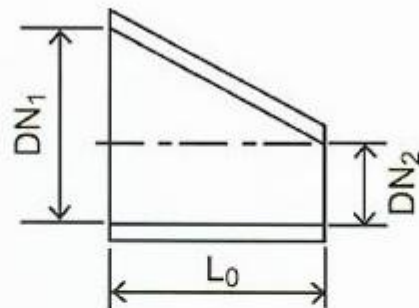
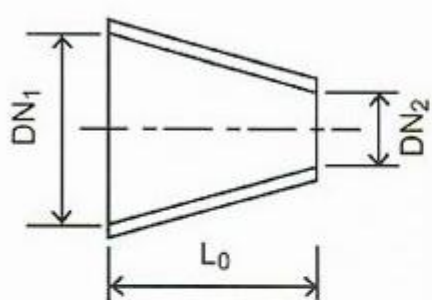
1. Each nominal diameter, pressure stage and stiffness stage tube can be assembled arbitrarily.

2. We can manufacture the non-standard nominal diameter, pressure stage and stiffness stage tube according to the requirement of the customers.

▼ 产品规格

类别	规格
公称直径	50 80 100 125 150 200 250 300 400 500 600 700 800
	900 1000 1100 1200 1300 1400 1500 1600 1700 1800
	2000 2200 2400 2600 2800 3000 3200 3400 3600 4000
压力等级	0.25MPa、0.6MPa、1.0MPa、1.2MPa、1.6MPa
刚度等级	1250N/m ² 、3750N/m ² 、5000N/m ² 、7500N/m ² 、10000N/m ²
长度	6m、12m

变径 Reducer



- 注：1. 变径管标准长度 $L_0=2.5(DN1-DN2)$ ，也可以根据需要确定。
 2. 变径管两端的联结形式可以是法兰、承插口、平口等。
 3. 变径管的压力等级根据需要确定。

- Note: 1. The reducer of standard length is $L_0=2.5(DN1-DN2)$
 which may be adjusted accordingly.
 2. The connecting mode of the reducer may be flange, faucet and culture tube.
 3. The pressure class of the reducer may be adjusted accordingly.



弯头 GRP Elbow

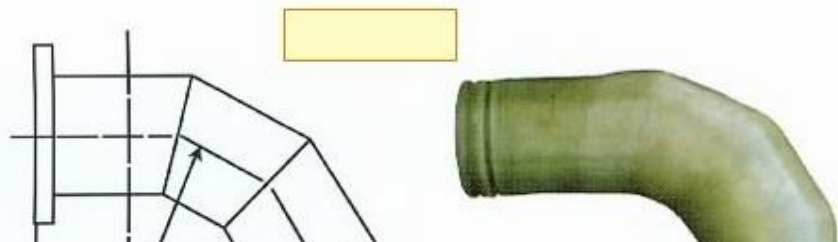
1. 直接弯头 ($DN \leq 400\text{mm}$)

▼ 结构尺寸表



DN	R	L
50	75	R=200

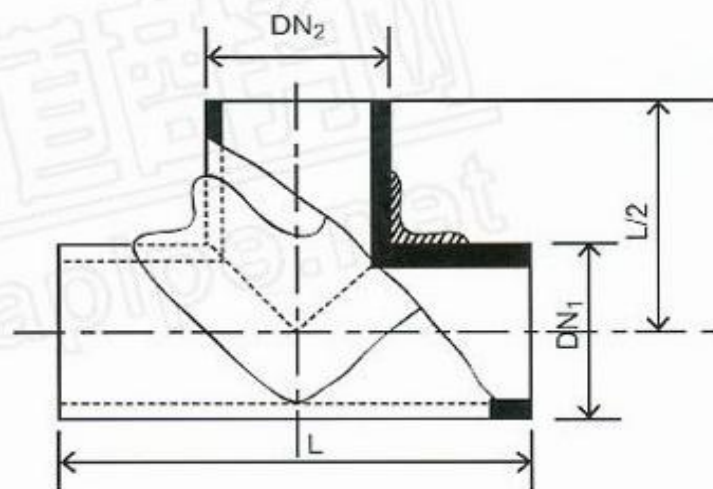
2. 虾米腰弯头 (80mm ≤ DN ≤ 400mm)



600	900	R+400
700	1050	R+450
800	1200	R+500
900	1350	R+500
1000	1500	R+500
1200	1800	R+600

三通 GRP Tee

DN	L
80—150	2xDN+500
150—500	2xDN+700
600—1800	2xDN+800
2000—3000	2xDN+1000
3000—4000	2xDN+1200

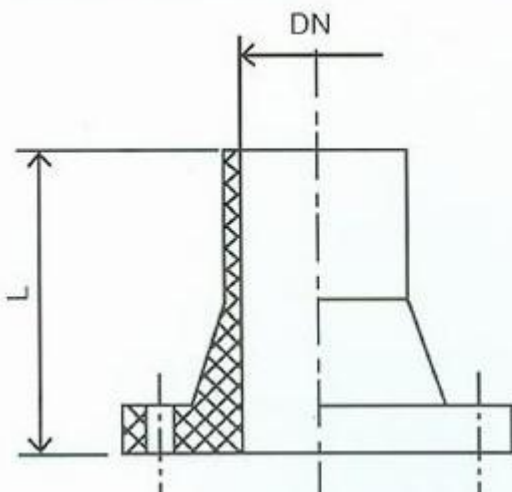


- 注：1. 三通的连接形式可以是法兰、承插口、平口等。
2. 我公司可以根据客户要求生产任意尺寸的三通。
3. 三通主管和支管的公称直径可以随意搭配。
4. 三通的压力等级根据需要确定。

- Note: 1. The connecting mode of the three linkage may be flange, faucet and culture tube.
2. Our company may adjust the three linkage size according to the user's requirement.
3. The nominal diameter of the main tube and branch tube may be adjusted accordingly.
4. The pressure class of the three linkages may be adjusted accordingly.

法兰 GRP Flange

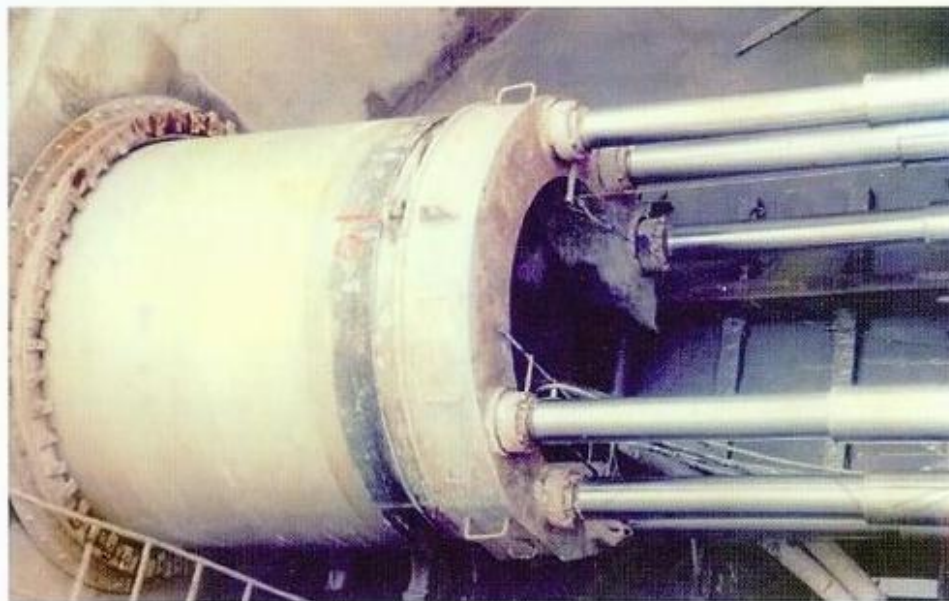
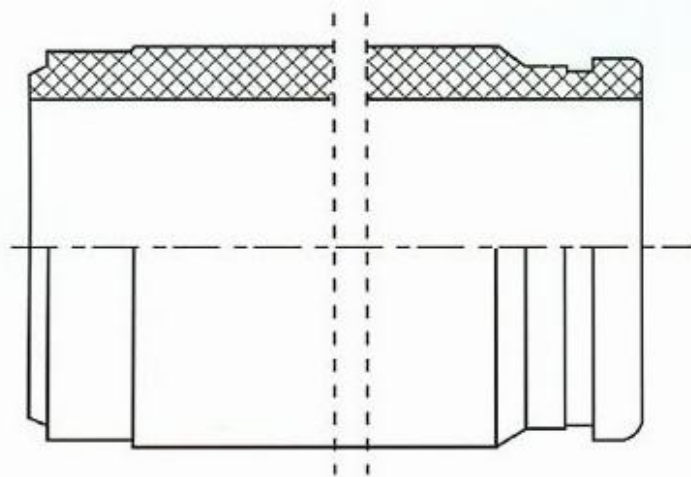
DN	L
80-250	200
300-500	400
600-1200	500
1400-2000	800
2200-3000	1000
3200-4000	1200



- 注: 1. 法兰的联结尺寸参照GB, HG, HGJ, ANSI, DIN等标准, 用户也可根据情况自己确定。
2. 法兰盘厚度, 裱强宽和高度由法兰的工作压力确定。

Note: 1. Flange connecting size refers to GB, HG, HGJ, ANSI and DIN standard. The users may confirm it according to the specific situation.
2. Flange thickness, intensity and the height is confirmed by flange working pressure.

顶管 GRP jacking pipe



顶管现场施工图

类别	范围
公称直径	Диаметр 300-4000 300mm-4000mm
压力等级	Лавление 1.6 自流-1.6MPa
刚度等级	Жёсткость 2500N/m ² -30000N/m ²

使用顶进方法:

- (1) 手握式顶进法
- (2) 挤压式顶进法
- (3) 局部气压水力挖土式顶进法
- (4) 泥水平衡式顶进法
- (5) 水压平衡顶进法

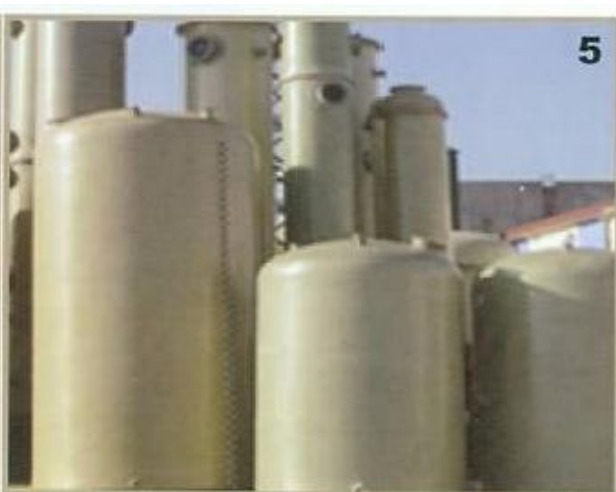
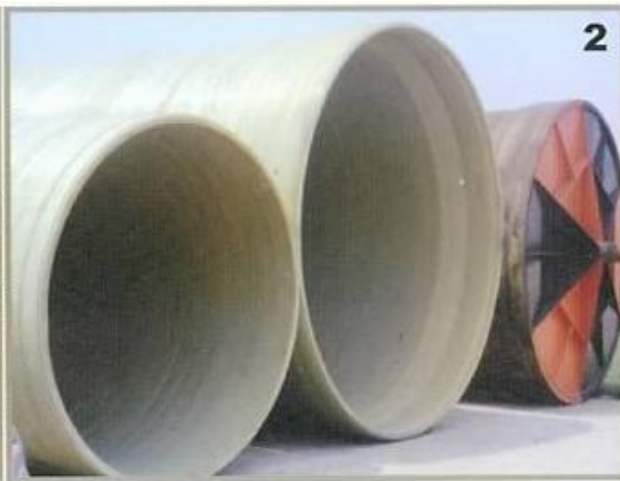
Utilize jacking method:

- (1) Jacking method of hand-dig
- (2) Jacking method of extrusion
- (3) Jacking method of local air pressure and drilling dig
- (4) Jacking method of slurry water pressure balance
- (5) Jacking method of water pressure balance



顶管连接示意图

复合材料应用领域十分广泛 *The compound material is widely used in all areas.*





■ 复合材料作为国家建设部指令推广使用的新型建材，被广泛应用在各个领域中。天联集团以最大发挥复合材料——玻璃钢的优异性能为主旨，不断开发研制，形成了以玻璃钢夹砂管道为主业，集水资源整治、石油钻探、观光娱乐等多领域应用于一体的高新技术产品体系。

As a new type manufacture of building materials, composite material is promoted by national construction department, which was used abroad in various areas. Tianlian Group regards the characters of glass reinforced plastic as the leitmotiv to constant develop the products. It forms the high and new-technology industries system with the main business of RPMP and combining water resource renovate, oil drilling as well as sightseeing and amusement together.

- | | |
|------------|--|
| 1. 给水、排水管 | 1. Water supply and drainpipe |
| 2. 玻璃钢顶管 | 2. Glass reinforced plastic ceiling coil |
| 3. 高压石油管 | 3. Pressure petroleum tube |
| 4. 保温管 | 4. Insulation tube |
| 5. 高压气瓶及储罐 | 5. Pressure bottle and storage tank |
| 6. 水箱 | 6. Water tank |
| 7. 游艇 | 7. Yacht |
| 8. 电缆保护管 | 8. HBB |
| 9. 工艺品 | 9. Handicraft article |

玻璃钢夹砂管技术参数表

Технические данные по стеклопластиковым трубам

序号 №	项目 Показатели	数据 Параметры
1	环向拉伸强度 Кольцевая прочность на растяжение	200—350Мра
2	轴向拉伸强度 Прочность при осевом растяжении	100—200 Мра
3	环向弯曲弹性模量 Модуль упругости	10000—25000 Мра
4	巴柯尔硬度 твердость по Барколу	<40
5	泊松比 μ Коэффициент Пуассона	0.3
6	热膨胀系数 Коэффициент термального расширения	$2 \times 10^{-5} 1/^\circ\text{C}$
7	氧指数 Кислородный индекс	30%
8	内表面的摩阻系数 Коэффициент внутреннего трения	0.0084
9	密度 Густота	1700—2000kg/m ³

玻璃钢夹砂管道与不同管材的特性比较

Сравнение стеклопластиковых труб с трубами из других материалов

材料 Вид материала 项目 Показатель	玻璃钢夹砂管道 Труба (RPMP)	预应力钢套筒混凝土管道 Труба (PCCP)	预应力混凝土管道 Труба (PCP)	钢管 Стальная труба	球墨铸铁管道 Чугунная труба
输水能力 (m ³ /s) Поток воды (m ³ /s)	6.8	6.8	6.8	6.8	6.8
糙率系数 Коэффициент шероховатости	0.0084	0.013	0.013	0.011	0.011
管道直径 (mm) Диаметр трубы	2000	2400	2400	2200	2200
单根长度 (m) Длина одной штуки	12	6	4		5
使用寿命 (年) Срок службы	50-70	<50	30	10-20	30
抗内压 (MPa) Внутреннее давление (MPa)	0.6	0.4	0.6	0.6	0.6
抗外压 (MPa) Внешнее давление (MPa)	覆土深度 6m глубина укладки под землю	覆土深度 6m глубина укладки под землю	覆土深度 6m глубина укладки под землю	覆土深度 6m глубина укладки под землю	覆土深度 6m глубина укладки под землю
防渗性 Непромокаемость	具有很好的防渗性 Харошая	管身的防渗性能较好 Харошая у тела трубы	防渗性能一般 Общая	防渗性好 Нормальная	防渗性能好 比钢管要好 Лучшая чам у стальной
耐腐蚀性 Антикоррозионные свойства	非常好, 不需另做防腐的 保护性措施 Хорошие, не требуется защита	在特殊条件下需做防腐措施 并做阴极保护 При особенных условиях требуется антикоррозийная обработка и катодная защита	在特殊条件下需做防腐措施 并做阴极保护 При особенных условиях требуется антикоррозийная обработка и катодная защита	耐腐蚀性差 需要做大量的防 腐处理 Коррозиесноймость плохая, требуется большая антикоррозийная обработка	有时需要防腐处理 Иногда требуется антикоррозийная обработка

安全性 Безопасность	符合国家饮用水标准 Соответствует Госту по питьевой воде	无毒、对水质无污染 Без вредных веществ и загрязнения для воды	无毒、对水质无污染 Без вредных веществ и загрязнения для воды	存在锈蚀问题对水质有污染 Бывает жавление и загряз- нение для воды	存在锈蚀问题对水质有污染 Бывает жавление и загряз- нение для воды
设计、生产标准 Норма на проектирование и производство	JC/T838-1998	AWWAC304	AWWAC301	GBJ69-84	GB5696-94
接头形式 Форма соединения	双“0”型圈密封、承插连接 Соединение с двойным кольцевым уплотнением, раструбное соединение.	滑动橡胶圈单密封、承插连接 Соединение с одиночным скользящим резиновым кольцевым уплотнением, раструбное соединение.	柔性橡胶圈密封 Гибкое резиновое соединение	焊接 Сваросное соединение	承插 Раструбное соединение
接头是否可以偏转 Соединение с углом отклоненич	可以3度 На 3 градуса	可以3度 На 3 градуса	不可以 Отклонение не допускается	——	——
接头个数 Кол-во соединения	1个/12m 1 шт./ 12м	1个/6m 1 шт./ 6м	1个/4m 1 шт./ 4м	很多 Многочисленное	1个/8m 1 шт./ 8м
能否接头试压 Испытание давления на соединение	可以 Допускается	不可以 Не допускается	不可以 Не допускается	不可以 Не допускается	不可以 Не допускается
安装速度 Скорость установки	非常快 Очень быстрая	一般 Обычная	较慢 Медленная	很慢 Очень медленная	一般 обычная
爆管现像 Поломка трубы	无 нет	有 есть	有 есть	有 есть	有 есть

维修方便程度 Тех.ремонт	一般情况下不需维修，如需 维修非常方便 Удобный, при обычном случае ремонт не требуется.	不便 Неудобный	不便 Неудобный	不便 Неудобный	不便 Неудобный
----------------------	---	-----------------	-----------------	-----------------	-----------------